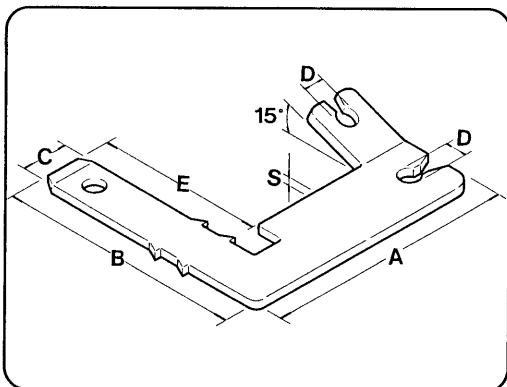
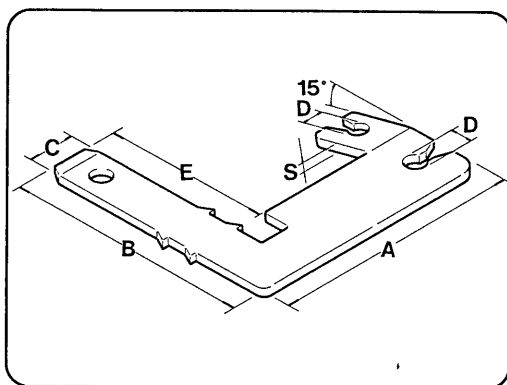


TERMINALE AD INNESTO / TERMINAL WITH COUPLING TAB



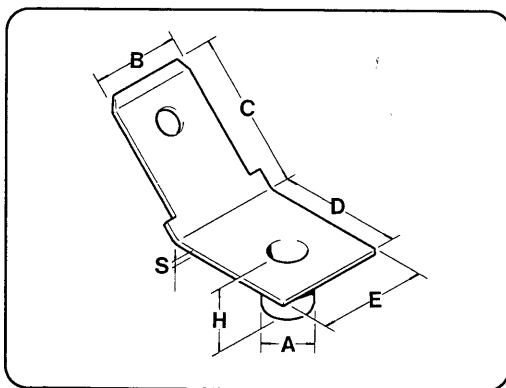
CODICE CODE	MATERIALE MATERIAL	Dimensioni / Dimensions (mm)							
		A	B	C	D	E	F	H	S
042S	OTTONE BRASS	16,2	15,8	2,8	1,1	10,8			0,8

TERMINALE AD INNESTO / TERMINAL WITH COUPLING TAB



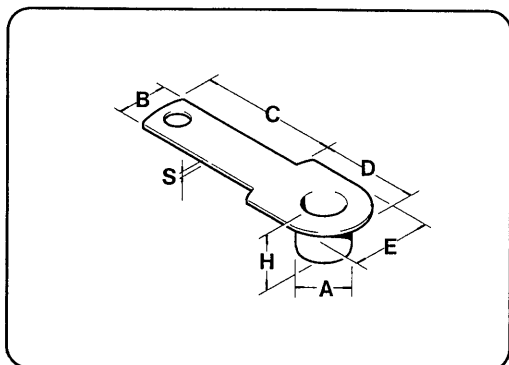
CODICE CODE	MATERIALE MATERIAL	Dimensioni / Dimensions (mm)							
		A	B	C	D	E	F	H	S
043D	OTTONE BRASS	16,2	15,8	2,8	1,1	10,8			0,8

TERMINALE 45° CON RIVETTO / TERMINAL, 45° WITH RIVET



CODICE CODE	MATERIALE MATERIAL	Dimensioni / Dimensions (mm)							
		A	B	C	D	E	F	H	S
0650	OTTONE BRASS	3	2,8	8,6	6,5	4,5		4	0,8
0360	OTTONE BRASS	3	4,8	8,8	5,8	6,5		4	0,5
0470	OTTONE BRASS	3	4,8	8,8	5,8	6,5		4	0,8
0262	OTTONE BRASS	3	6,3	9,5	9	8		4,5	0,8

TERMINALE CON RIVETTO / TERMINAL WITH RIVET

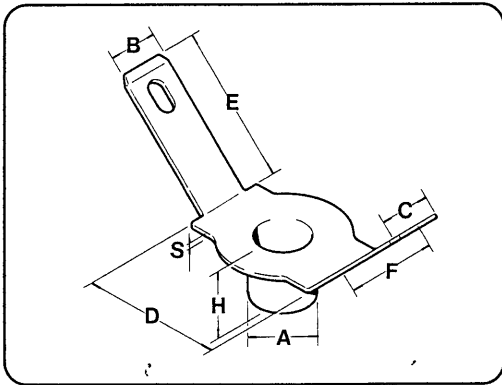


CODICE CODE	MATERIALE MATERIAL	Dimensioni / Dimensions (mm)							
		A	B	C	D	E	F	H	S
0355	OTTONE BRASS	3	2,8	7,5	7	5,6		3	0,5

TERMINALI

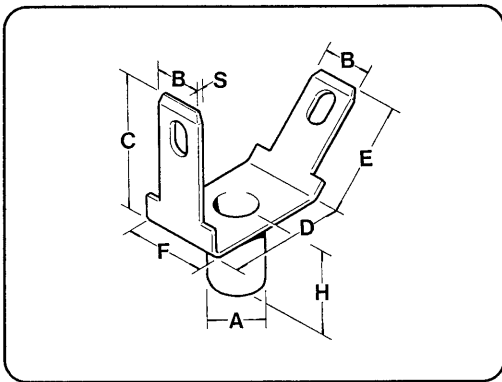
TERMINALS

TERMINALE 45° + 45° CON RIVETTO / TERMINAL, 45° + 45° WITH RIVET



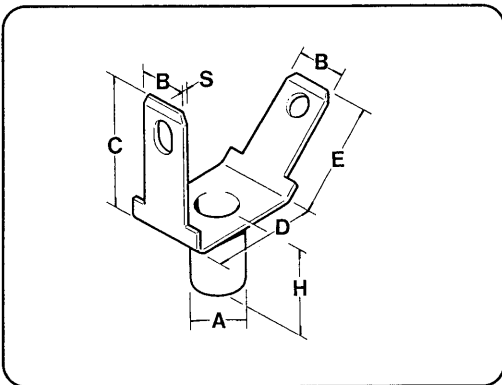
CODICE CODE	MATERIALE MATERIAL	Dimensioni / Dimensions (mm)							
		A	B	C	D	E	F	H	S
0370	OTTONE BRASS	2,8	3	3	9,5	8	8	4	0,8
0375	OTTONE BRASS	2,8	3	3	9,5	8	8	4	0,8
0380	OTTONE BRASS	3	3	4,8	9,5	8	8	4	0,8
0385	OTTONE BRASS	3	4,8	4,8	9,5	8	8	5	0,8
0390	OTTONE BRASS	3	4,8	4,8	9,5	8	8	4	0,8

TERMINALE 90° + 45° CON RIVETTO / TERMINAL, 90° + 45° WITH RIVET



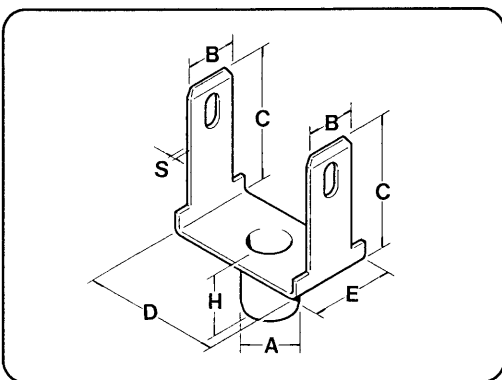
CODICE CODE	MATERIALE MATERIAL	Dimensioni / Dimensions (mm)							
		A	B	C	D	E	F	H	S
0405	OTTONE BRASS	3	2,8	8,8	7,5	8	5,2	4,5	0,8

TERMINALE 90° + 45° CON RIVETTO / TERMINAL, 90° + 45°, WITH RIVET



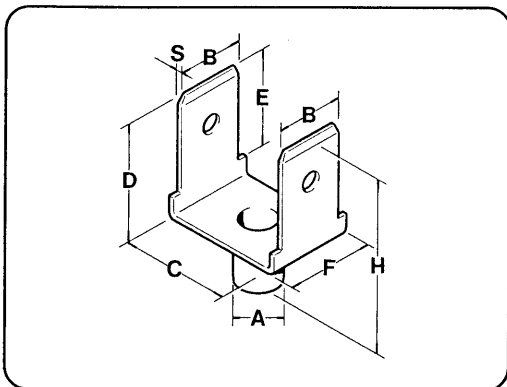
CODICE CODE	MATERIALE MATERIAL	Dimensioni / Dimensions (mm)							
		A	B	C	D	E	F	H	S
0420	OTTONE BRASS	3	2,8	7,5	6,5	7,5		4	0,5

TERMINALE 90° CON RIVETTO / TERMINAL, 90° WITH RIVET



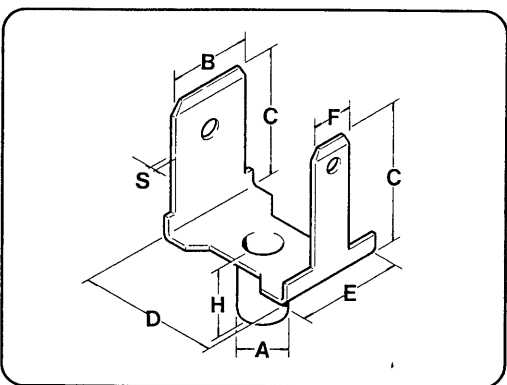
CODICE CODE	MATERIALE MATERIAL	Dimensioni / Dimensions (mm)							
		A	B	C	D	E	F	H	S
0425	OTTONE BRASS	3	2,8	8,5	8,5	5,2		4,5	0,8

TERMINALE 90° CON RIVETTO / TERMINAL, 90°, WITH RIVET



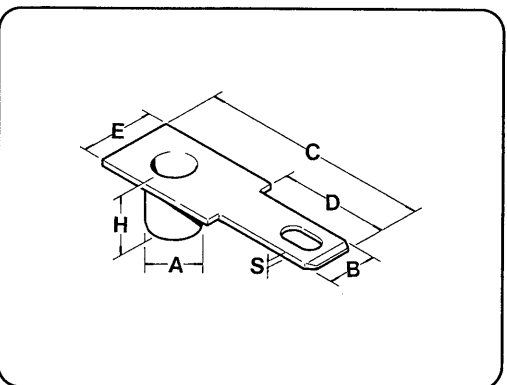
CODICE CODE	MATERIALE MATERIAL	Dimensioni / Dimensions (mm)							
		A	B	C	D	E	F	H	S
0625	OTTONE BRASS	3	2,8	8,5	8,5	7	5,2	14,5	0,8
0430	OTTONE BRASS	3	4,8	8,5	8,5	7	6,2	14,5	0,8

TERMINALE 90° + 90° CON RIVETTO / TERMINAL, 90° + 90° WITH RIVET



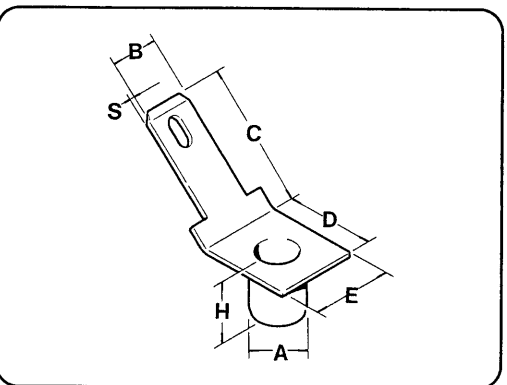
CODICE CODE	MATERIALE MATERIAL	Dimensioni / Dimensions (mm)							
		A	B	C	D	E	F	H	S
0440	OTTONE BRASS	3	6,3	10,5	11	8	2,8	4	0,8
0445	OTTONE BRASS	3	6,3	10,5	11	8	4,8	4	0,8

TERMINALE PIATTO CON RIVETTO / FLAT TERMINAL WITH RIVET



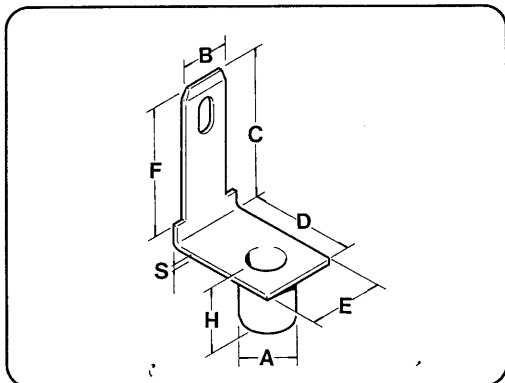
CODICE CODE	MATERIALE MATERIAL	Dimensioni / Dimensions (mm)							
		A	B	C	D	E	F	H	S
0450	OTTONE BRASS	3	2,8	15	7	4,5		4	0,8

TERMINALE 45° CON RIVETTO / TERMINAL, 45° WITH RIVET



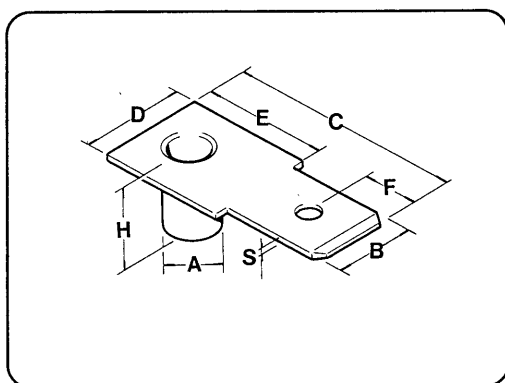
CODICE CODE	MATERIALE MATERIAL	Dimensioni / Dimensions (mm)							
		A	B	C	D	E	F	H	S
0455	OTTONE BRASS	3	2,8	8,6	6,5	4,5		4	0,8

TERMINALE 90° CON RIVETTO / TERMINAL, 90° WITH RIVET



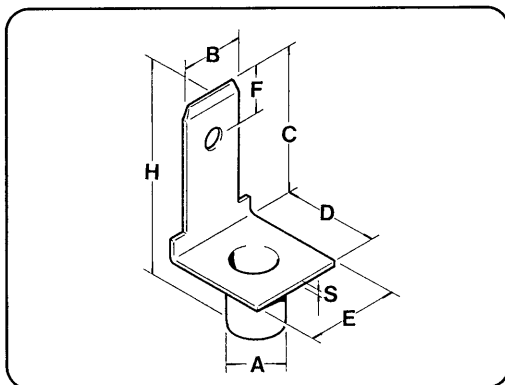
CODICE CODE	MATERIALE MATERIAL	Dimensioni / Dimensions (mm)							
		A	B	C	D	E	F	H	S
0460	OTTONE BRASS	3	2,8	8,8	5,8	4,5	7	4	0,8

TERMINALE CON RIVETTO / TERMINAL WITH RIVET



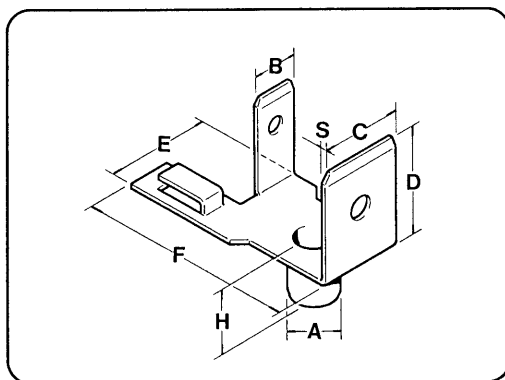
CODICE CODE	MATERIALE MATERIAL	Dimensioni / Dimensions (mm)							
		A	B	C	D	E	F	H	S
0645	OTTONE BRASS	3	2,8	15	4,5	7,5	1,55	4	0,8
0465	OTTONE BRASS	3	4,8	15,2	6,5	7,5	3,2	4	0,8
0260	OTTONE BRASS	3	6,3	18	8	8	4	4,5	0,8

TERMINALE 90° CON RIVETTO / TERMINAL, 90° WITH RIVET

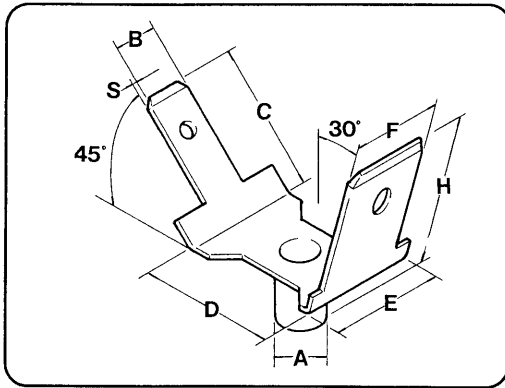


CODICE CODE	MATERIALE MATERIAL	Dimensioni / Dimensions (mm)							
		A	B	C	D	E	F	H	S
0655	OTTONE BRASS	3	2,8	8,8	6,8	4,5	1,55	14,8	0,8
0595	OTTONE BRASS	3	2,8	8,8	5,8	4,5	2,2	14,8	0,8
0475	OTTONE BRASS	3	4,8	8,8	5,8	6,5	3,2	14,8	0,8
0365	OTTONE BRASS	3	6,3	11	7	8	4	15,5	0,8
0365TN	OTTONE BRASS	3	6,3	9,5	9	8	4	14	0,8

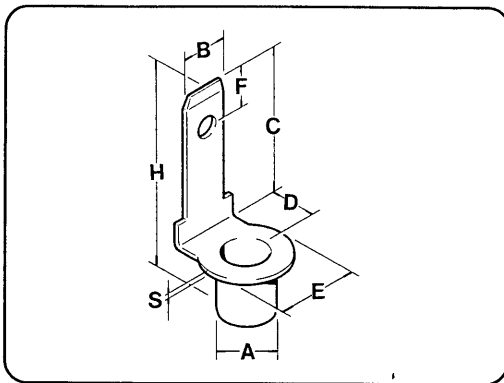
**TERMINALE 90° + 90° CON RIVETTO E FERMA TRECCIOLA
TERMINAL, 90° + 90° WITH RIVET AND COPPER PLAIT CLAMPING TAG**



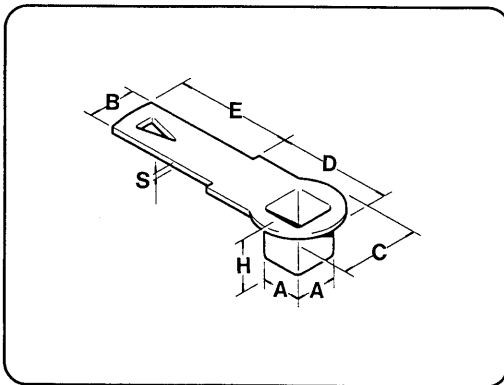
CODICE CODE	MATERIALE MATERIAL	Dimensioni / Dimensions (mm)							
		A	B	C	D	E	F	H	S
0485	OTTONE BRASS	3	2,8	6,3	8,5	10,2	16	4,5	0,8
0490	OTTONE BRASS	3	4,8	6,3	8,5	10,2	16	4,5	0,8

TERMINALE 30° + 45° CON RIVETTO / TERMINAL, 30° + 45° WITH RIVET


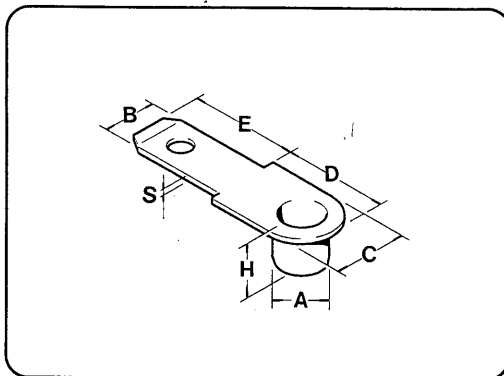
CODICE CODE	MATERIALE MATERIAL	Dimensioni / Dimensions (mm)							
		A	B	C	D	E	F	H	S
0500	OTTONE BRASS	3	4,8	10	10,5	8	6,3	13,5	0,8
0495	OTTONE BRASS	3	2,8	10	10,5	8	6,3	13,5	0,8

TERMINALE 90° CON RIVETTO / TERMINAL, 90° WITH RIVET


CODICE CODE	MATERIALE MATERIAL	Dimensioni / Dimensions (mm)							
		A	B	C	D	E	F	H	S
0515	OTTONE BRASS	3	2,8	8	3	5,5	2,2	12	0,5
0640	OTTONE BRASS	3	2,8	8	3	5,5	1,55	12	0,5

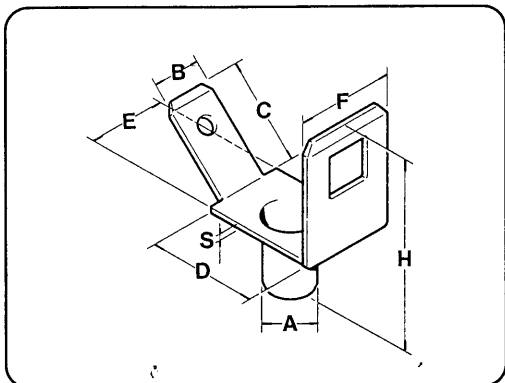
TERMINALE CON OCCHIELLO / TERMINAL WITH EYELET


CODICE CODE	MATERIALE MATERIAL	Dimensioni / Dimensions (mm)							
		A	B	C	D	E	F	H	S
0535	OTTONE BRASS	2,8	2,8	5	7,5	7		4,3	0,8

TERMINALE CON RIVETTO / TERMINAL WITH RIVET


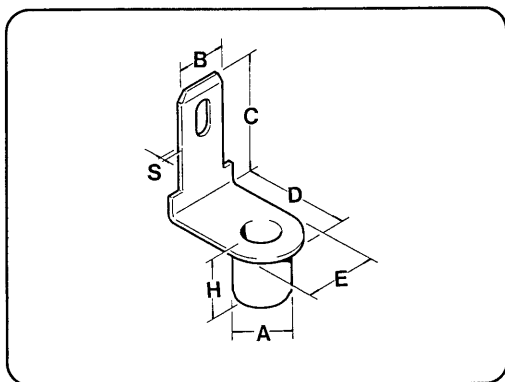
CODICE CODE	MATERIALE MATERIAL	Dimensioni / Dimensions (mm)							
		A	B	C	D	E	F	H	S
0540	OTTONE BRASS	3	2,8	4,5	6,5	7,5		4	0,8

TERMINALE 90° + 45° CON RIVETTO / TERMINAL, 90° + 45° WITH RIVET



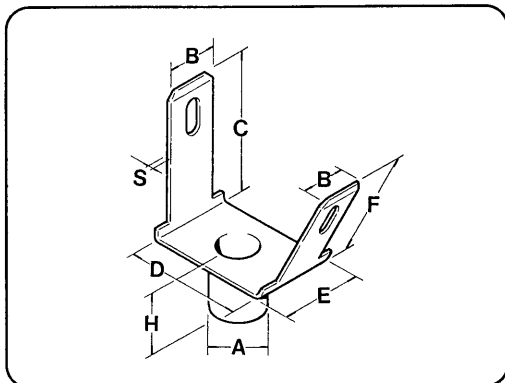
CODICE CODE	MATERIALE MATERIAL	Dimensioni / Dimensions (mm)							
		A	B	C	D	E	F	H	S
0545	OTTONE BRASS	3	2,8	7	7,2	5,5	6,3	12,5	0,8

TERMINALE 90° CON RIVETTO / TERMINAL, 90° WITH RIVET



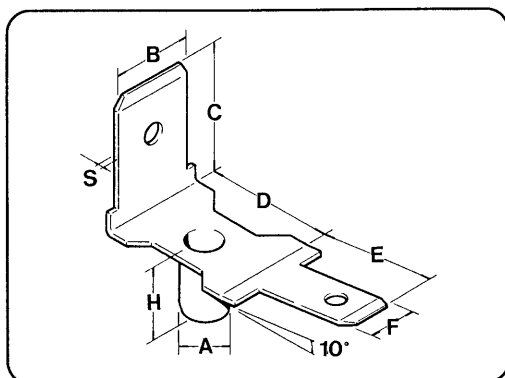
CODICE CODE	MATERIALE MATERIAL	Dimensioni / Dimensions (mm)							
		A	B	C	D	E	F	H	S
0550	OTTONE BRASS	3	2,8	7,5	7,5	4,5		4	0,8

TERMINALE 90° + 60° CON RIVETTO / TERMINAL, 90° + 60° WITH RIVET



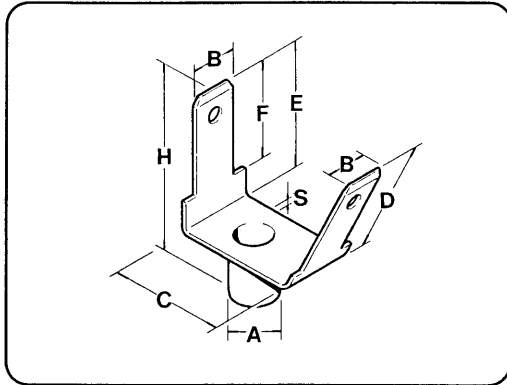
CODICE CODE	MATERIALE MATERIAL	Dimensioni / Dimensions (mm)							
		A	B	C	D	E	F	H	S
0555	OTTONE BRASS	3	2,8	8,8	7,5	5,2	8	4,5	0,8

TERMINALE 90° + 10° CON RIVETTO / TERMINAL, 90° + 10° WITH RIVET



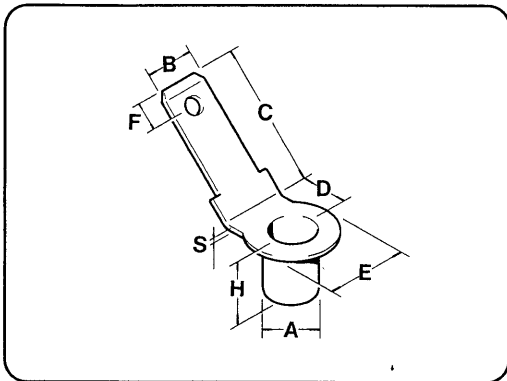
CODICE CODE	MATERIALE MATERIAL	Dimensioni / Dimensions (mm)							
		A	B	C	D	E	F	H	S
0585	OTTONE BRASS	3	6,3	10,5	9,2	10	4,8	4,5	0,8
0590	OTTONE BRASS	3	6,3	10,5	9,2	10	2,8	4,5	0,8

TERMINALE 90° + 60° CON RIVETTO / TERMINAL, 90° + 60° WITH RIVET



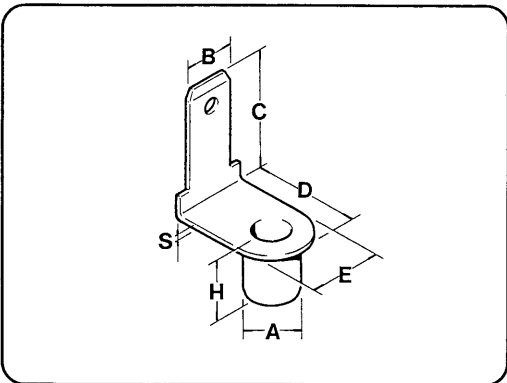
CODICE CODE	MATERIALE MATERIAL	Dimensioni / Dimensions (mm)							
		A	B	C	D	E	F	H	S
0620	OTTONE BRASS	3	2,8	7,5	8	8,8	7	14,8	0,8
0400/60°	OTTONE BRASS	3	4,8	7,5	8,5	8,5	7	14,5	0,8

TERMINALE 45° CON RIVETTO / TERMINAL, 45° WITH RIVET



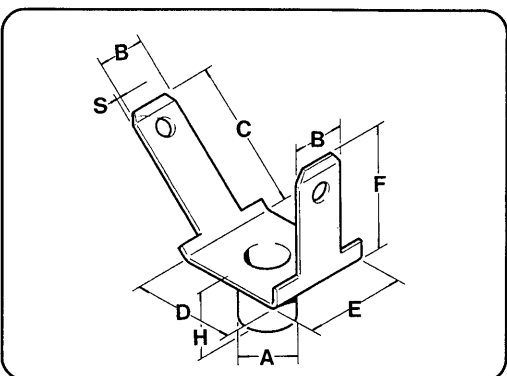
CODICE CODE	MATERIALE MATERIAL	Dimensioni / Dimensions (mm)							
		A	B	C	D	E	F	H	S
0510	OTTONE BRASS	3	2,8	8	3	5,5	2,2	4	0,5
0635	OTTONE BRASS	3	2,8	8	3	5,5	1,55	4	0,5

TERMINALE 90° CON RIVETTO / TERMINAL, 90° WITH RIVET



CODICE CODE	MATERIALE MATERIAL	Dimensioni / Dimensions (mm)							
		A	B	C	D	E	F	H	S
0660	OTTONE BRASS	3	2,8	7,5	7,5	4,5		4	0,8

TERMINALE 90° + 45° CON RIVETTO / TERMINAL, 90° + 45° WITH RIVET



CODICE CODE	MATERIALE MATERIAL	Dimensioni / Dimensions (mm)							
		A	B	C	D	E	F	H	S
0665	OTTONE BRASS	3	2,8	7,5	6,5	5	7,5	4	0,5
0615	OTTONE BRASS	3	2,8	8	7,5	5,2	8,8	4,5	0,8
0400	OTTONE BRASS	3	4,8	8,5	7,5	6,2	8,5	4,5	0,8